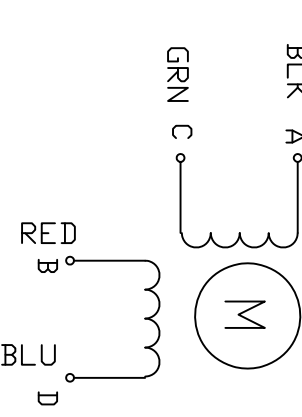


REV	REV NO.	DESCRIPTION	DRN	APP'D	DATE

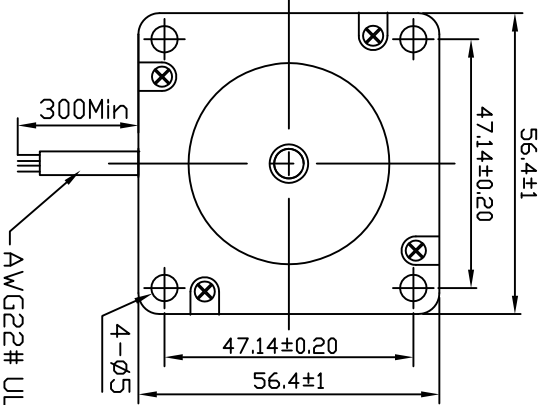
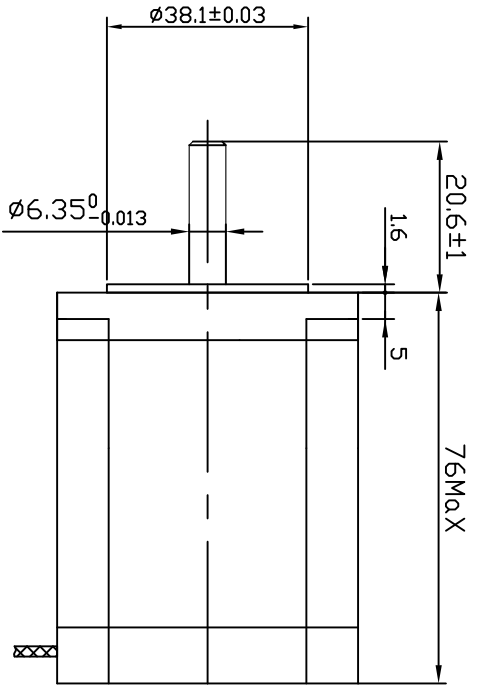
Wiring Diagram (接线图)



Exciting Sequence (励磁顺序)

CW DIRECTION	STEP	A	C	B	D
↑	1	+		+	
	2		+		+
	3			+	+
	4	+			+

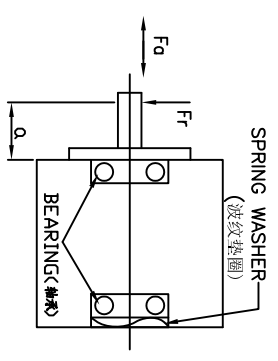
CW, see from flange side  
(顺时针, 从法兰侧看)



SPECIFICATION

STEP ANGLE	步距角	0.9°/full step(步距)
STEP ANGLE ACCURACY	步距角精度	±5%
NUMBER OF PHASE	绕组相数	2
RATED VOLTAGE	额定电压	3.2 VDC
RATED CURRENT	额定电流	2.8 A
RESISTANCE/PHASE	每相电阻	1.1±10% ohms@20°C
INDUCTANCE/PHASE	每相电感	5.6±20% mH@1kHz
HOLDING TORQUE	保持转矩	180 N.cm
PULL OUT TORQUE	运行转矩	N.cm @ RPM
BACK EMF	反电动势	V @ 300RPM
DETENT TORQUE	定位转矩	N.cm
ROTOR INERTIA	转子转动惯量	g.cm <sup>2</sup>
WEIGHT	重量	1.0Kg
TEMPERATURE RISE	温升	Less than 80K(ΔT80步)
SOURCE VOLTAGE	驱动器电压	24 VDC
INSULATION CLASS	绝缘等级	B 130°C
DIELECTRIC STRENGTH	介电强度	500VAC 1MIN
INSULATION RESISTANCE	绝缘电阻	100MΩhm @500VDC
IP CODE	防护等级	IP30
OPERATION AMBIENT	使用环境	Ambient temperature: -25...+40°C, humidity Max. 85%(No condensation)
STORAGE AMBIENT	存储环境	Ambient temperature: -10...+35°C, humidity Max. 85%(No condensation)

PERMISSIBLE RADIAL+AXIAL FORCE  
(本结构轴端所能承受的力)



PN号	名称	数量	单位	备注

PN号	名称	数量	单位	备注

PN号	名称	数量	单位	备注

DESIGN	DATE	PN	TITLE
		3.101.057.XXXX	Specifications
CHECK			
APPD			
SCALE	NTS		
SHEET	OF		

DESIGN	DATE	PN	TITLE
CHECK			
APPD			
SCALE	NTS		
SHEET	OF		

PN号	名称	数量	单位	备注