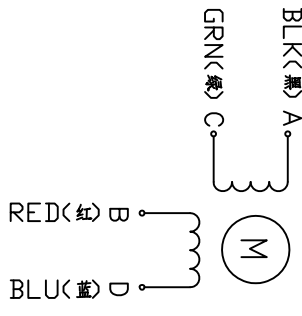


REV	ECN NO.	DESCRIPTION	DRN	APP'D	DATE

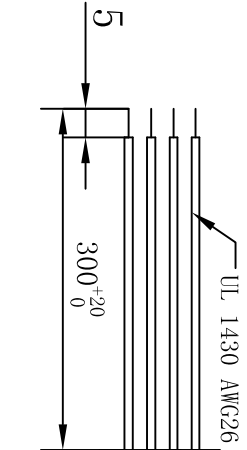
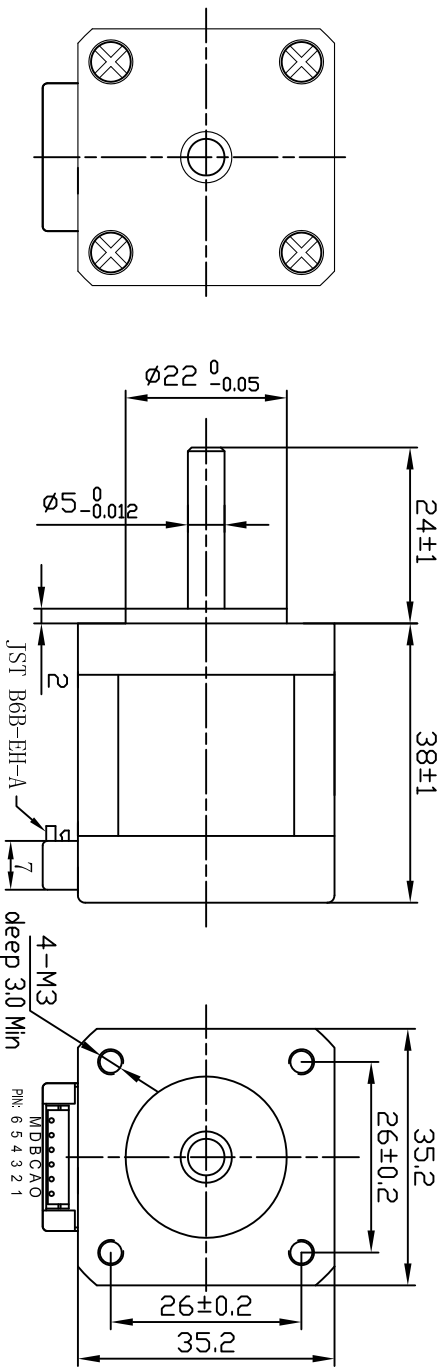
Wiring Diagram(接线图)



Exciting Sequence(励磁顺序)

CW DIRECTION	STEP	A	C	B	D
↑	1	+		+	
	2		+		+
	3			+	+
	4	+			+

CW, see from flange side
(顺时针, 从法兰侧看)



PERMISSIBLE RADIAL+AXIAL FORCE
(允許的軸向和徑向力)

pin	顏色
pin1	---
pin2	黑
pin3	綠
pin4	紅
pin5	藍
pin6	---

SPECIFICATION

STEP ANGLE	步距角	1.8°/full step(步距)
STEP ANGLE ACCURACY	步距角精度	±5%
NUMBER OF PHASE	繞組相數	2
RATED VOLTAGE	額定電壓	3.84V DC
RATED CURRENT	額定電流	1.2 A
RESISTANCE/PHASE	每相電阻	3.2±10% ohms@20°C
INDUCTANCE/PHASE	每相電感	4.0±20% mH@1kHz
HOLDING TORQUE	保持轉矩	2300g.cm <small>(保持轉矩)</small>
PULL OUT TORQUE	運行轉矩	N.cm@ RPM
BACK EMF	反電動勢	V @300RPM
DETTENT TORQUE	定位轉矩	N.cm
ROTOR INERTIA	轉子轉動慣量	20 g.cm ²
WEIGHT	重量	0.21 kg
TEMPERATURE RISE	溫升	Less than 80K(ΔT@80%)
SOURCE VOLTAGE	驅動器電壓	24 VDC
INSULATION CLASS	絕緣等級	B 130°C
DIELECTRIC STRENGTH	介電強度	500VAC 1MIN
INSULATION RESISTANCE	絕緣電阻	100MΩhm @500VDC
IP CODE	防護等級	IP30
OPERATION AMBIENT	使用環境	Ambient temperature:-20...+50°C, humidity Max. 85%(No condensation)
STORAGE AMBIENT	存儲環境	Ambient temperature:-20...+85°C, humidity Max. 85%(No condensation)

PN号	名称	数量	单位	备注	PN号	名称	数量	单位	备注
REV	ECN NO.	DESCRIPTION	MATERIAL	DRN/APP'D	DATE	DESIGN	DATE	PN	3.1.01.035.****
UNLESS OTHERWISE SPECIFIED		TOLERANCES	ANGULAR						
.x	±0.5								
.xxx	±0.25								
.xxx	±0.1								
DO NOT SCALE DRAWING									
FIRST ANGLE PROJECTION									
SCALE		NTS		PULLING MOTOR					
SHEET		OF							
USED ON		DWG NO.		PL35STC38-1204AC					
REV		A							