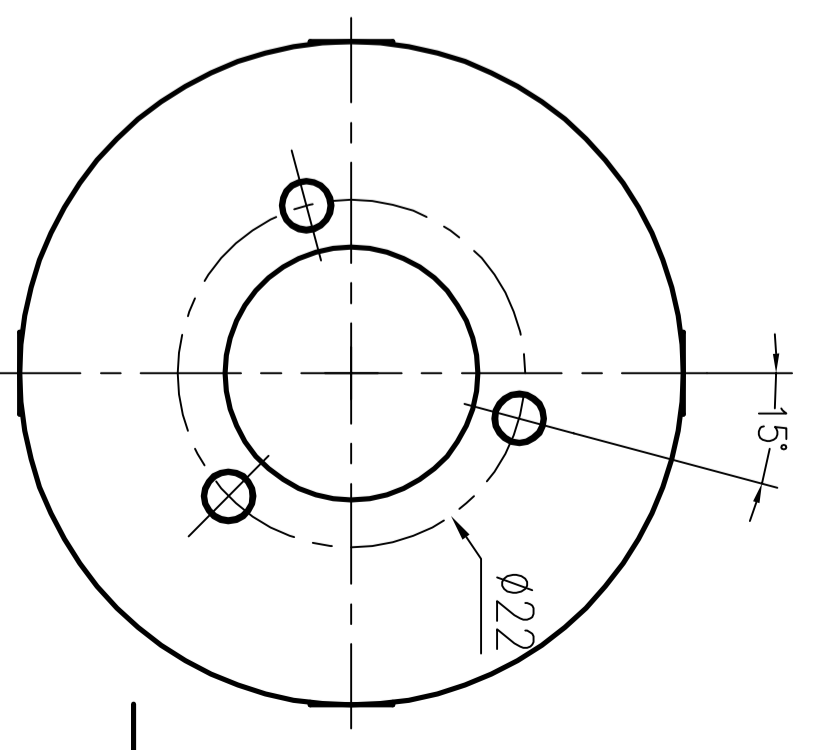
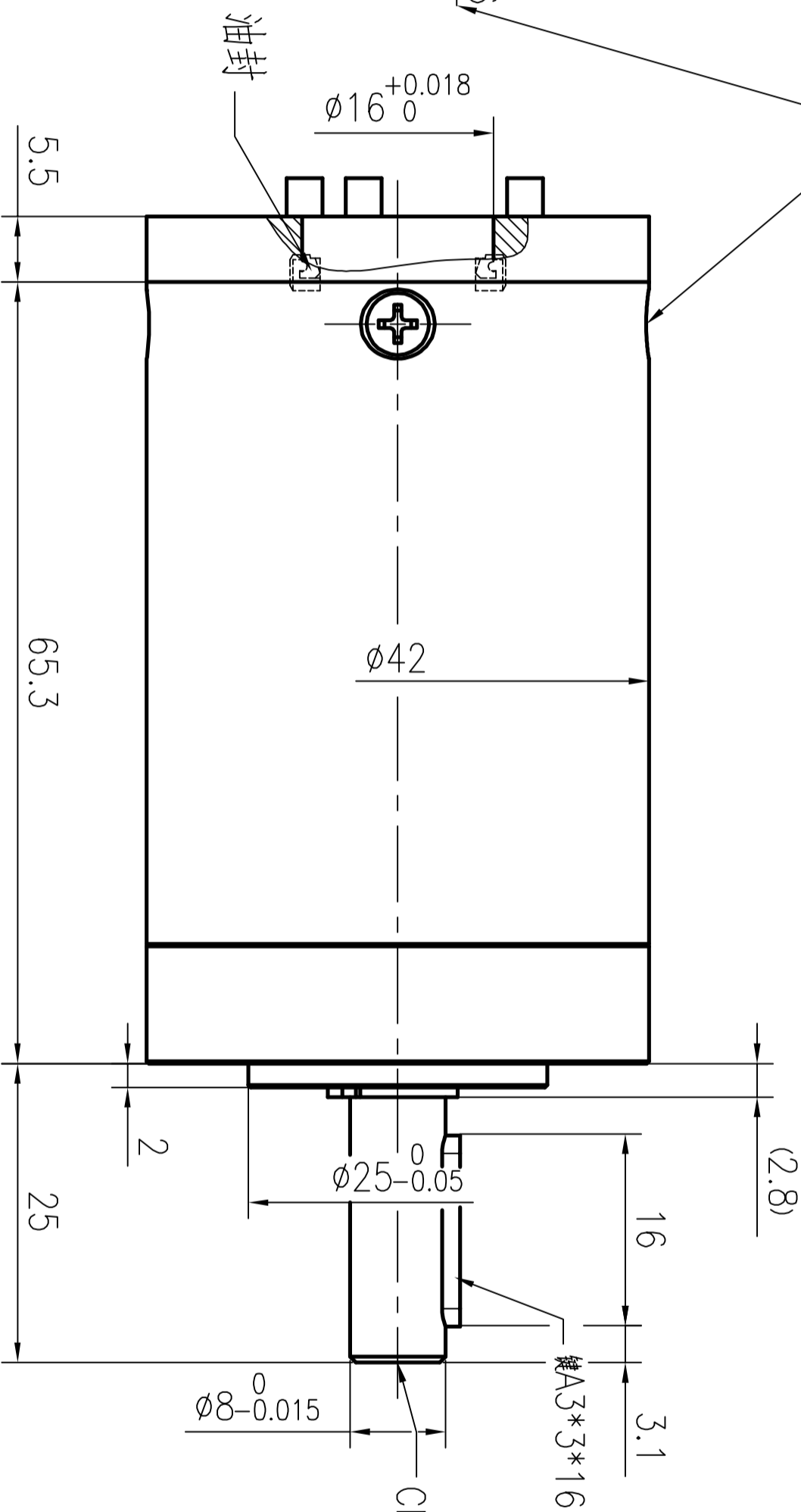
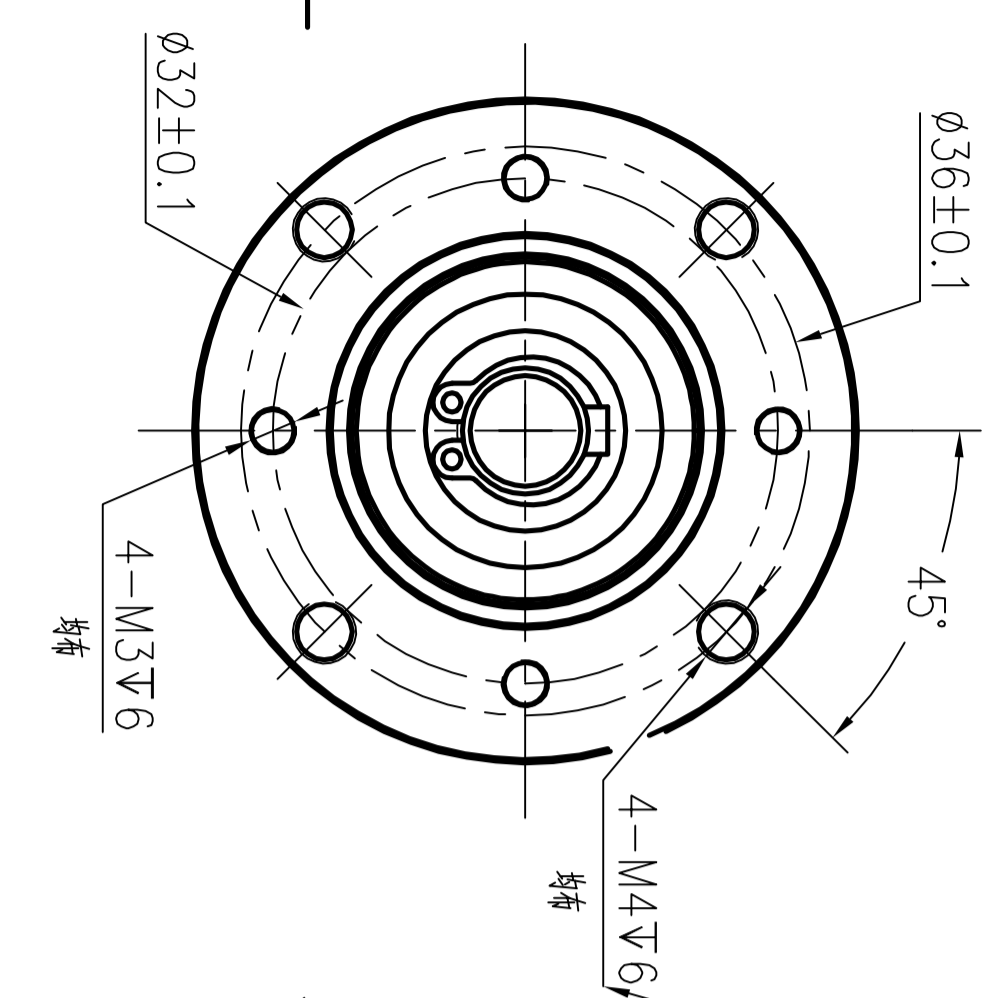
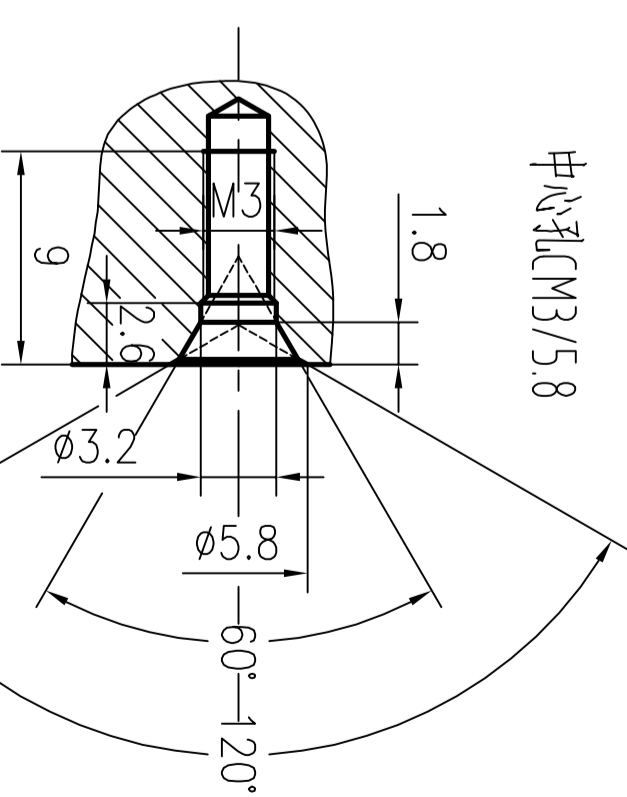
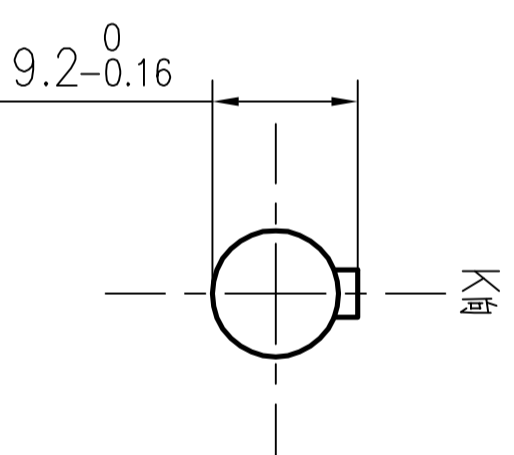


齿轮箱级数参数表

传动比	按选型	最大输入转速	见规格书
级数	3	背隙	≤1°
额定输出扭矩	见规格书	寿命	10000h
最大输出扭矩	见规格书	环境温度	-15~90℃
额定输入转速	3000rpm	防护等级	IP54

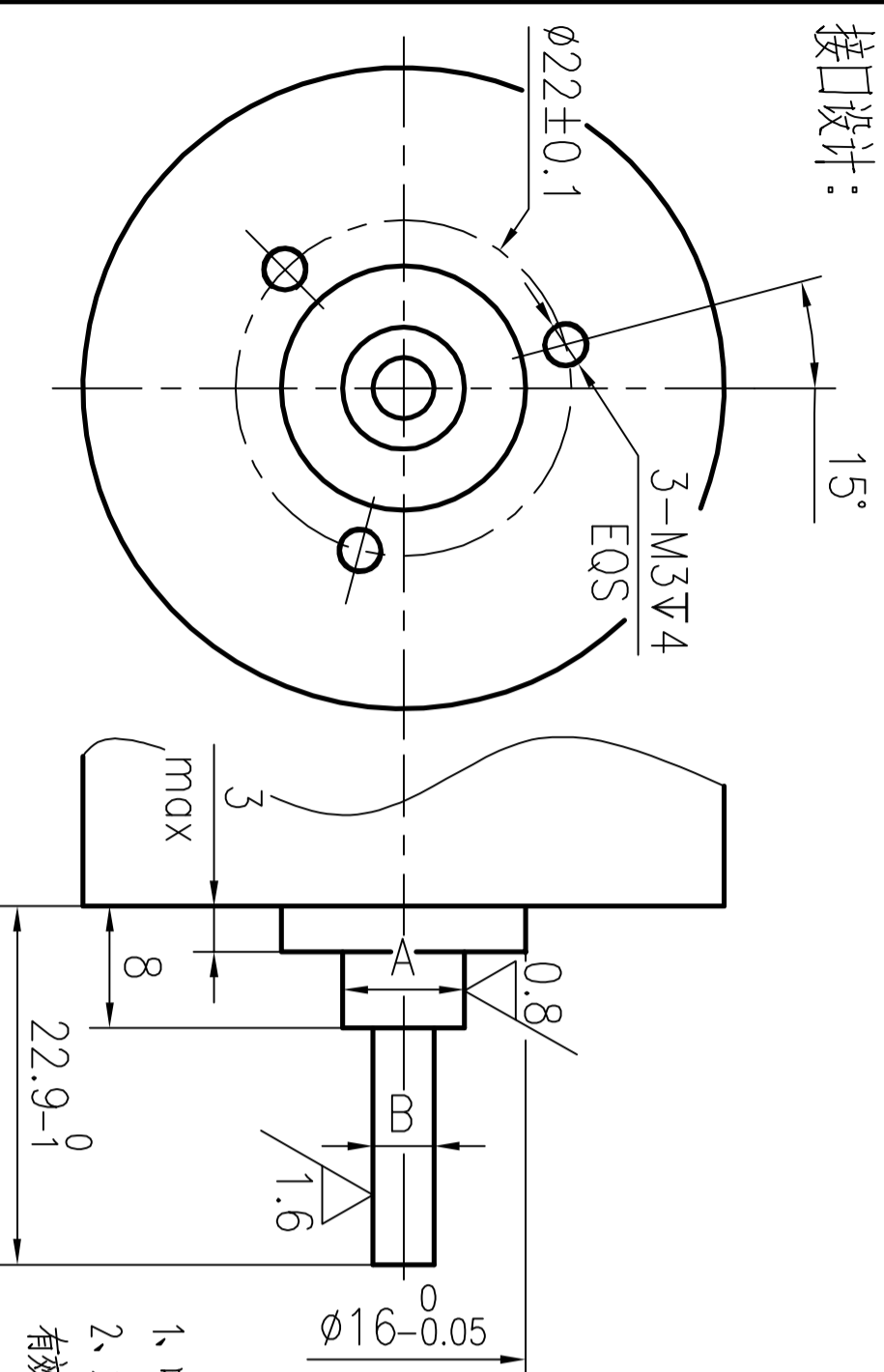


连接螺钉与螺纹孔夹角 $45^\circ \pm 3^\circ$



传动比	尺寸		齿部参数检测		滚齿长度
	A	B	Wk	长度	
100 (95.688)	$\phi 13.0_{-0.011}$	$\phi 11.02_{-0.039}$	$W_3 = 3.049_{-0.036}$	8.5	
250 (240.545)	$\phi 8^0_{-0.009}$	$\phi 5.677_{-0.04}$	$W_2 = 2.055_{-0.036}$		

接口设计:



- 1、电机轴推荐材质为40Cr、42CrMo等中碳合金钢
- 2、对尺寸B外圆作高频淬火处理,硬度HRC48-52,有效硬化层深1mm,高频前需作调质预处理
- 3、电机轴端齿加工由我司处理,需注明我司具体规格型号的齿轮箱。

未注线性尺寸的极限偏差数值

<30	30~80	>80
±0.5	±0.8	±1

外形图

设计	审核	批准	图样版本号	重量	比例	常州格亚精密传动有限公司	PN号	/
			20230525		15:1			
			共 页	第 页	GYP42-SS3-传动比-SRRS			

B

A

借通用件登记

描图

校描

旧底图总号

签字

日期