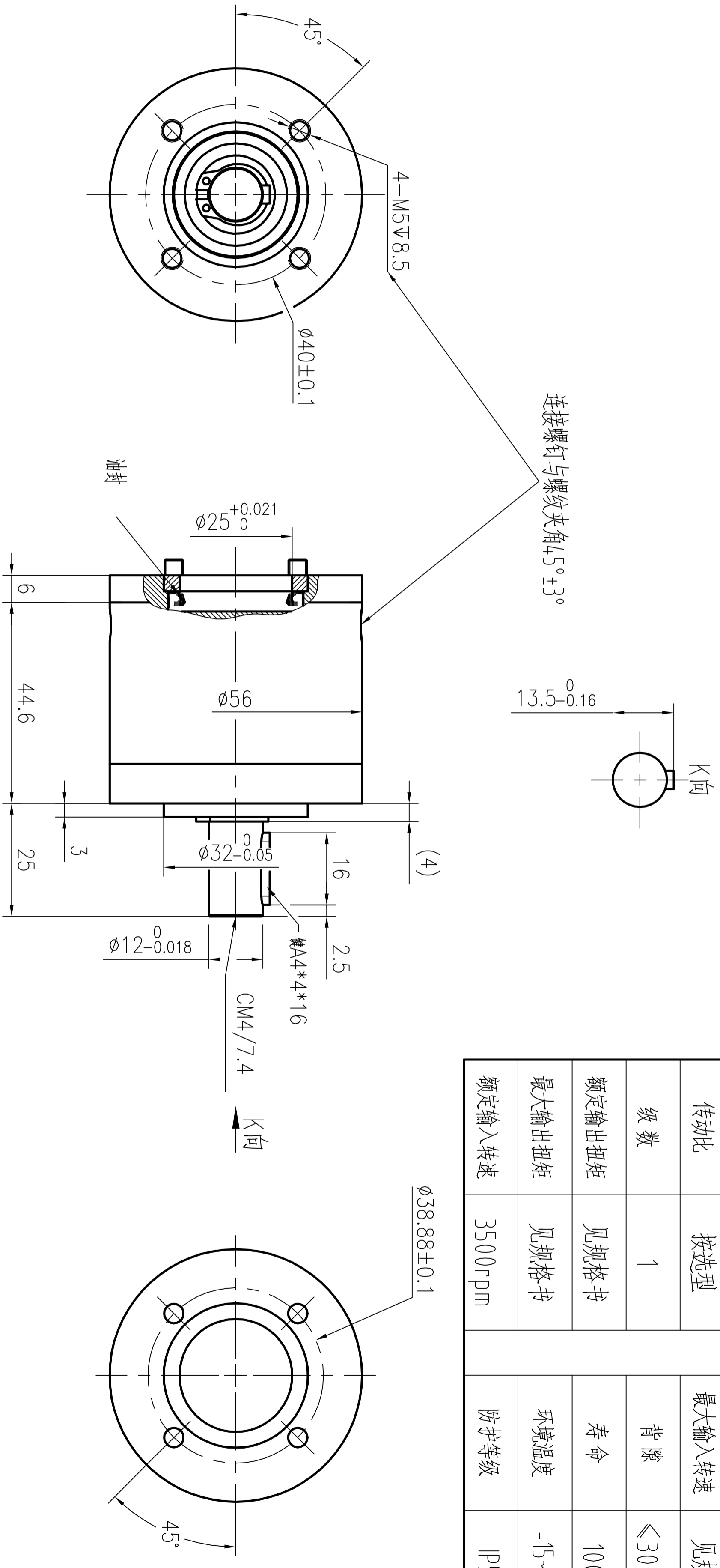
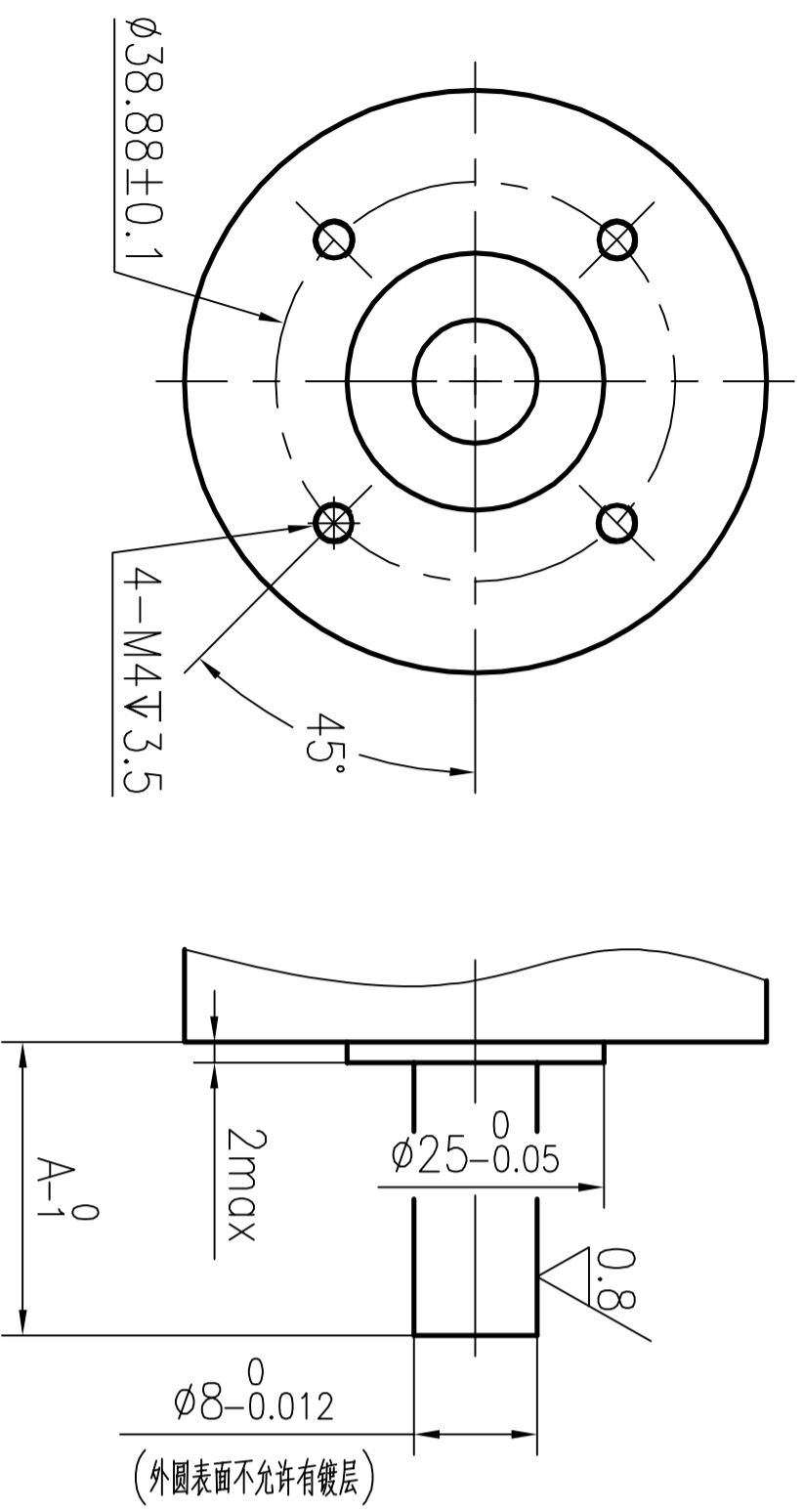


齿轮箱级数参数表

传动比	按选型	最大输入转速	见规格书
级数	1	背隙	≤30arcmin
额定输出扭矩	见规格书	寿命	10000h
最大输出扭矩	见规格书	环境温度	-15~90℃
额定输入转速	3500rpm	防护等级	IP54

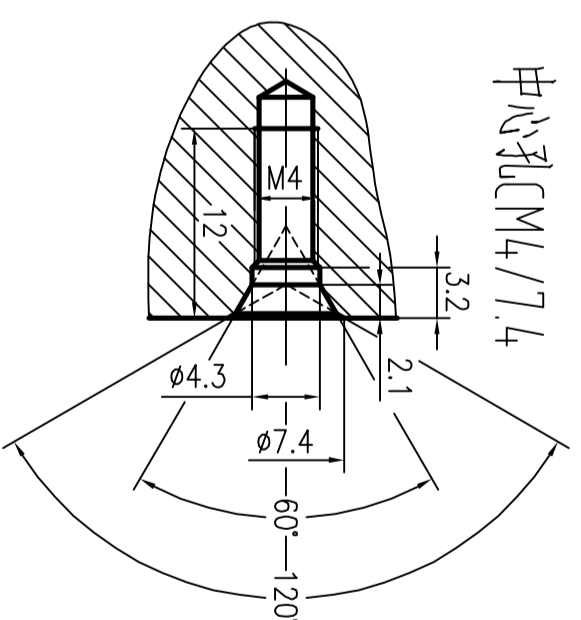


接口设计:



尺寸A=27.5时,φ8外圆上需在外漏轴伸长度(L-3)内设计两条储胶槽,槽深单边0.03~0.05mm,槽宽3mm;
尺寸A≠27.5时,φ8外圆上需在外漏轴伸长度(L-3)内设计一条储胶槽,位置居中,槽深单边0.03~0.05mm,槽宽取外漏轴伸长度的1/3。

传动比	尺寸 A
3.29	27.5
3.94	27.5
4.24	27.5
5.09	27.5
6.53	12
7.71	11.5
9.55	11



外形图

未注线性尺寸的极限偏差数值		外形图		常州格亚精密传动有限公司	
<30	30~80	图样版本号	重量	PN号	
+0.5	+0.8	20230525		/	
设计	标准化	共 页	第 页	比例	1:1
审核	批准				
工艺					
			GYP56-S单级齿轮箱		
			GYP56-S1-传动比-SRRS-LG		

日期

签字

旧底图总号

校 描

描 图

借通用件登记