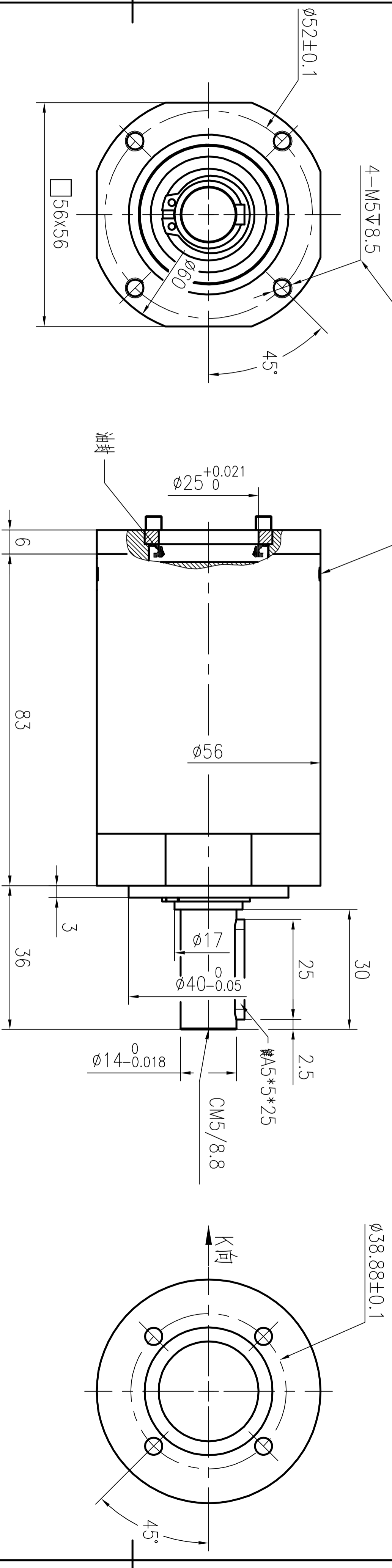
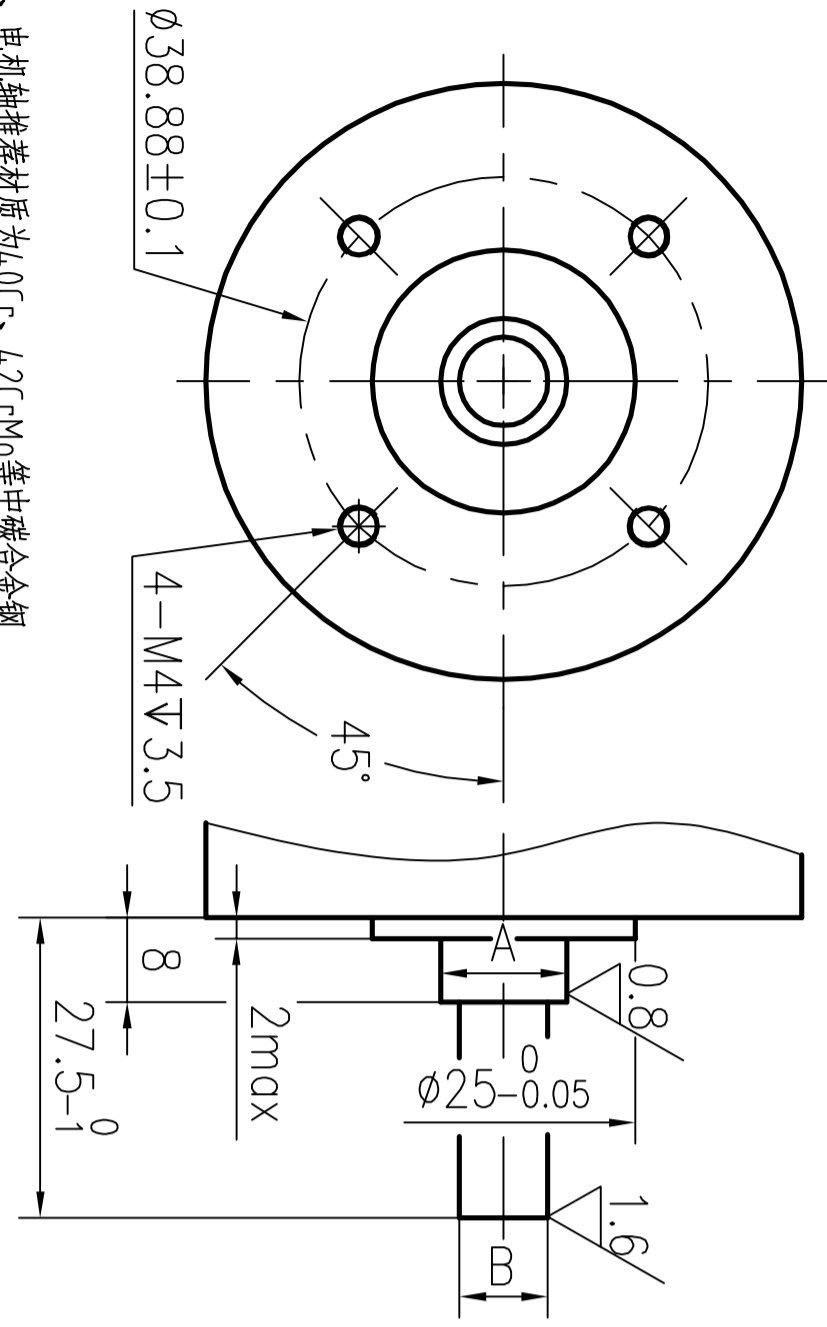


齿轮箱级数参数表

传动比	按选型	最大输入转速	见规格书
级数	3	背隙	≤45arcmin
额定输出扭矩	见规格书	寿命	10000h
最大输出扭矩	见规格书	环境温度	-15~90℃
额定输入转速	3500rpm	防护等级	IP54



接口设计:

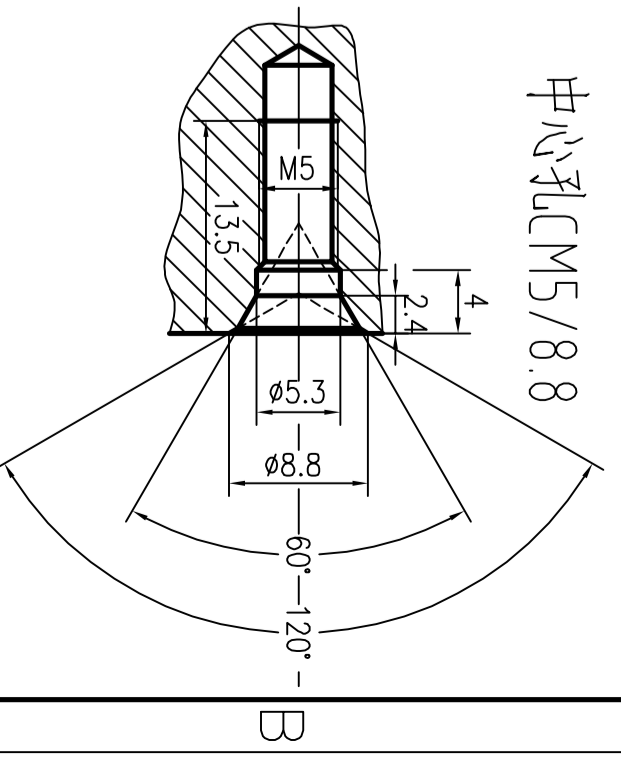


传动比	尺寸		齿部参数检测	滚齿长度
	A	B		
100 (100/123)	$\phi 180_{-0.011}$	$\phi 17.589_{-0.016}$	$W_5 = 7.127_{-0.037}$	10.5
250 (256/23)	$\phi 120_{-0.011}$	$\phi 8.462_{-0.013}$	$W_3 = 4.007_{-0.036}$	

未注线性尺寸的极限偏差数值			外形图		
<30	30-80	>80	设计	图样版本号	重量
± 0.5	± 0.8	± 1	审核	20230525	
设计	标准化	批准	共	页	第
			共	页	第
			比例	1:1	
			常州格亚精密传动有限公司	GYPS6-T3-传动比-HRRS	
			PN号	/	

借通用件登记
描图
校描
旧底图总号
签字
日期

- 1、电机轴推荐材质为40Cr、42CrMo等中碳合金钢
- 2、对尺寸B外圆作高频淬火处理, 硬度HRC48-52, 有效硬化层深1.2mm, 高频前需作调质预处理
- 3、电机轴端齿加工由我司处理, 需注明我司具体规格型号的齿轮箱



中心孔CM5/8.8